

Ex II 2G T5

## Wrapflex R10

### **Precision, Power, Performance.**

**Rexnord** – это имя, которому доверяют во всем мире, когда речь идет о квалифицированно разработанной продукции, обеспечивающей продуктивность и эффективность для промышленного применения.

### **Wrapflex R10**

Легкая установка и обслуживание без потребности перемещать ступицы или оборудование.  
Эластичный элемент из полиуретана.

### **Особенности**

- ▶ Мягкое соединение
- ▶ Патентованный дизайн
- ▶ Отдельность ступиц

### **Выгода**

- ▶ Собирает вибрацию
- ▶ Легкая замена элемента на месте работы
- ▶ Низкие расходы
- ▶ Предохраняет оборудование

### **Место работы**

- ▶ **Насосы**
- ▶ **Компрессора**
- ▶ **Стандартное оборудование**

# R10

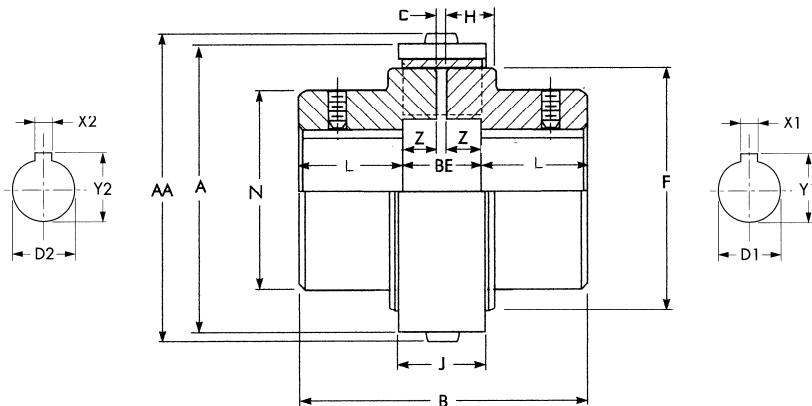


Диаграмма	Описание нагрузки	Сервис фактор
	Непрерывная нагрузка	1,0
	Нагрузка вращающего момента меняется в течение работы	1,5
	Вращающий момент изменяется с частыми циклами стоп/старт	2,0
	Для ударной нагрузки и существенных изменений вращающего момента	2,5
	Большие нагрузки и удары в экстремальном цикле	Консультироваться с заводом

SIZE	Tnom Nm	n max min-1	D1 D2 max	A		AA		B	BE	C	L	N	F	H	Z	J		m*	
				Nylon mm	Steel mm	Nylon mm	Steel mm									Nylon mm	Steel mm	Nylon kg	Steel kg
2R	11	4500	22	49	49	52	52	56	17	2	20	39	39	-	8	14	14	0,4	0,4
3R	34	4500	28	61	61	64	64	69	19	2	25	51	51	-	8	16	16	0,8	0,8
4R	56	4500	35	71	71	75	75	80	20	2	30	58	58	-	9	17	17	1,2	1,3
5R	62	4500	38	81	81	77	77	72	20	2	26	60	64	15	9	23	23	1,3	1,5
10R	130	4500	48	95	95	91	91	92	24	2	34	72	76	19	11	28	28	2,5	2,7
20R	315	4500	60	132	130	126	124	122	32	2	45	92	102	25	15	37	37	5,6	6,1
30R	520	4500	65	153	149	147	143	152	36	2	58	105	118	29	17	42	42	9,4	10
40R	1020	3600	85	190	185	182	177	181	47	5	67	130	150	34	21	55	53	17	18
50R	2500	3000	105	239	232	231	224	215	61	5	77	170	190	46	28	70	67	34	36
60R	4000	2500	133	-	278	-	267	275	75	5	100	200	228	60	35	-	67	-	62
70R	8000	2100	156	-	321	-	310	324	84	5	120	227	270	70	40	-	75	-	98
80R	15000	1800	186	-	381	-	370	376	97	6	140	270	328	83	45	-	85	-	165

\* Вес муфт без отверстий



**REXNORD NV, Belgium**

Dellingstraat 55

**2800 Mechelen**

Phone: +32 / 70 22 33 66

Fax: +32 / 70 22 33 67

E-mail: [Customerservice.Belgium@rexnord.com](mailto:Customerservice.Belgium@rexnord.com)

[www.rexnord.eu](http://www.rexnord.eu)